

# 建物の耐久性と省エネ効果を高める Joto のキソパッキング工法



- 基礎と土台を絶縁し、湿気を効率よく排出！  
省エネ・耐久性向上・耐震安全性を実現します。
- 最大荷重で100年経っても1%のひずみ率！  
半永久的な物性・品質を備えた「Joto複合材(JC)」。
- 基礎のクラックの発生を防ぎ、耐力を向上させます。
- 在来工法や2×4工法を問わず、各種工法に対応！

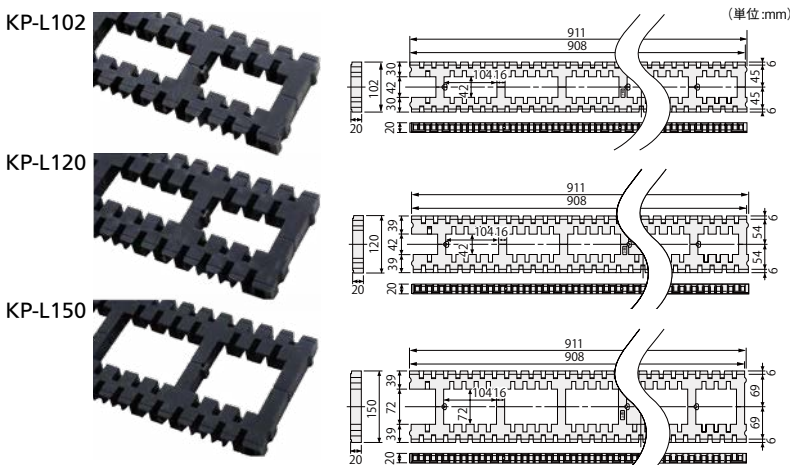
しほあり保証1000  
Jotoキソパッキング工法

累計1000万円補償  
10年間で

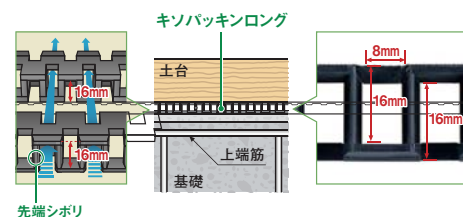
登録料 0円  
保証費用 0円

※指定部材を使用して建設した物件を対象とし、登録料・保証費用も一切かかりません。

## キソパッキングロング



- 特殊構造の換気スリット+防風材(先端シボリ)で、床下の湿気を効率よく排出！



お得パック 1箱20本入  
お買得

### Joto キソパッキングロングお得パック(20本入)

商品コード	品番	価格
945-9021	KP-L102	1箱(20本入) <b>26,400円</b> (税抜き)
945-9022	KP-L120	1箱(20本入) <b>30,800円</b> (税抜き)
945-9023	KP-L150	1箱(20本入) <b>37,400円</b> (税抜き)

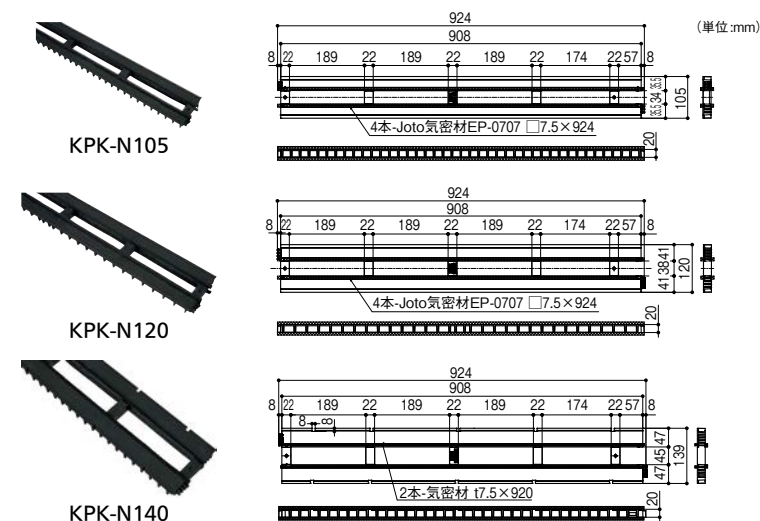
## Joto キソパッキングロング

商品コード	品番	適応土台	価格
945-0111	KP-L102	404(204)・406(206)・105角・120角	1本 <b>1,320円</b> (税抜き)
945-0112	KP-L120	404(204)・406(206)・105角・120角・135角	1本 <b>1,540円</b> (税抜き)
945-0113	KP-L150	406(206)・150角	1本 <b>1,870円</b> (税抜き)

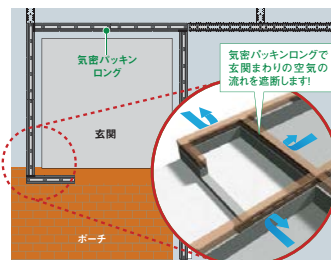
●長さ:911mm ●材質:JC(ポリオレフィン樹脂+炭酸カルシウム) ●有効換気面積:101.76cm<sup>2</sup>/m(92.4cm<sup>2</sup>/本)

## 気密パッキングロング

### 床下からの気流をシャットダウン!



- 玄関まわり等、気密性が必要な場所の基礎天端に敷き込むだけ。
- エンド部分は嵌合方式。外気をシャットアウトし、施工性もアップします。



お得パック 1箱10本入  
お買得

### Joto 気密パッキングロングお得パック(10本入)

商品コード	品番	価格
945-9024	KPK-N105	1箱(10本入) <b>16,500円</b> (税抜き)
945-9025	KPK-N120	1箱(10本入) <b>18,700円</b> (税抜き)
945-9026	KPK-N140	1箱(10本入) <b>20,900円</b> (税抜き)

## Joto 気密パッキングロング

商品コード	品番	適応土台	価格
945-0121	KPK-N105	404(204)・105角	1本 <b>1,650円</b> (税抜き)
945-0122	KPK-N120	105角・120角	1本 <b>1,870円</b> (税抜き)
945-0123	KPK-N140	406(206)・135角	1本 <b>2,090円</b> (税抜き)

●材質:本体/JC(ポリオレフィン樹脂+炭酸カルシウム)、気密テープ/EPDM(発泡ゴム)  
●付属品:気密テープ1シート

最新情報は  
こちらから



建築資材

- 物干
- バルコニー・共用部
- 宅配ボックス・ポスト
- 物置
- 鳥獣害対策
- 点検口・床下
- 換気材

東・土台パッキン

- 遮熱・防水・気密・断熱
- 玄関まわり・庭
- 袋・シート・養生

パリアフリー

- 金物
- 収納・内装

建築資材

- 水まわり
- 防犯
- 耐震・防災
- ペット用品
- 接着・テープ・清掃・補修
- 道具・工具
- お役立ちコーナー
- 豆知識

ご利用方法